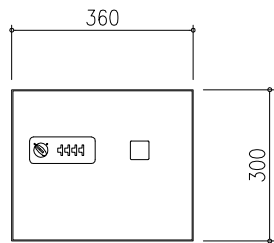
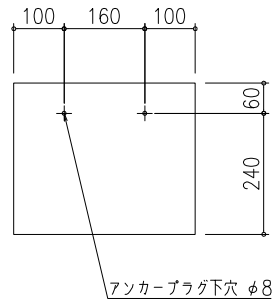
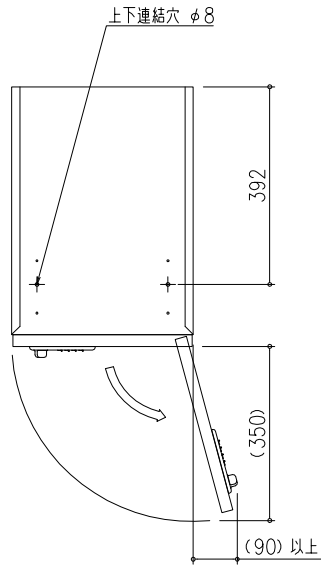


標準仕様	
本体	スチール t0.8 メラミン樹脂焼付塗装 グレー(オリジナル色)
扉	S: SUS304 t0.8 ヘアライン仕上 クリヤー焼付塗装
	F: スチール t0.8 メラミン樹脂焼付塗装 ライトグレー 窓/アクリル樹脂
錠前	ダイヤル錠

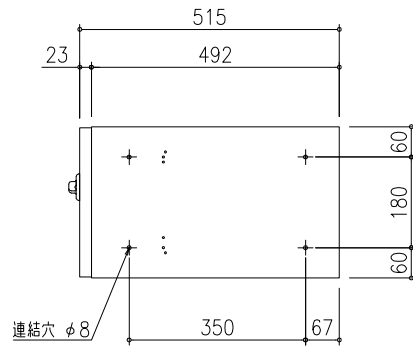
田島メタルワーク株式会社

製品名
FX-UF1

製図	設計	照査	縮尺	製図年月日	図番
			(1/)		



FX-UF3

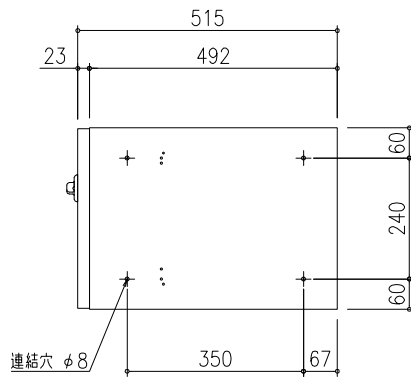
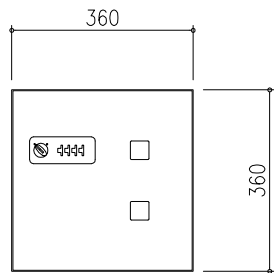
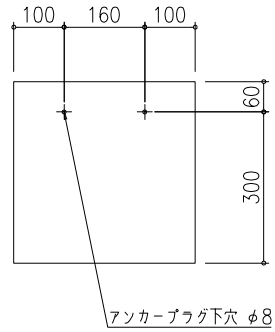
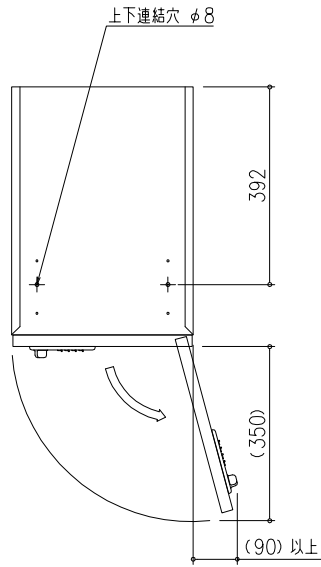


標準仕様	
本体	スチール t0.8 メラミン樹脂焼付塗装 グレー(オリジナル色)
扉	S:SUS304 t0.8 ヘアライン仕上 クリヤー焼付塗装
	F:スチール t0.8 メラミン樹脂焼付塗装 ライトグレー 窓/アクリル樹脂
錠前	ダイヤル錠

田島メタルワーク株式会社

製品名
FX-UF3

製図	設計	照査	縮尺	製図年月日	図番
			(1/)		

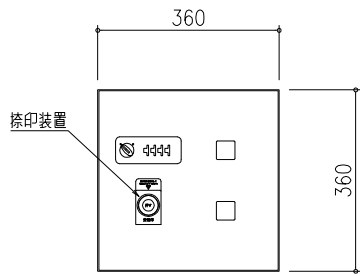
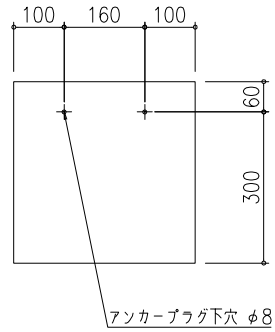
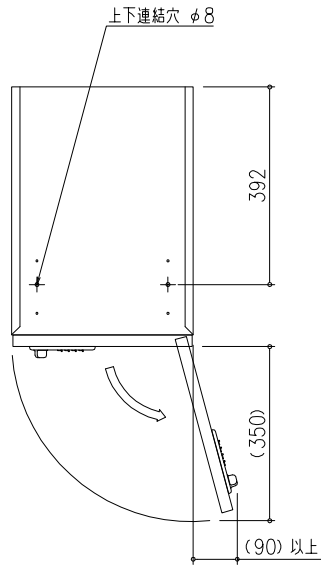


標準仕様	
本体	スチール t0.8 メラミン樹脂焼付塗装 グレー(オリジナル色)
扉	S:SUS304 t0.8 ヘアライン仕上 クリヤー焼付塗装
	F:スチール t0.8 メラミン樹脂焼付塗装 ライトグレー 窓/アクリル樹脂
錠前	ダイヤル錠

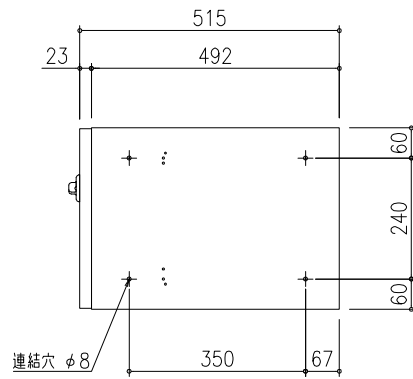
田島メタルワーク株式会社

製品名
FX-UF4

製図	設計	照査	縮尺	製図年月日	図番
			(1/)		



FX-UF4N

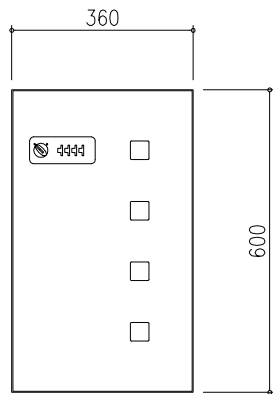
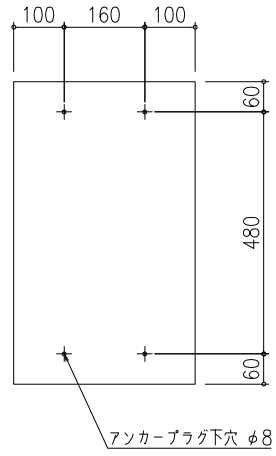
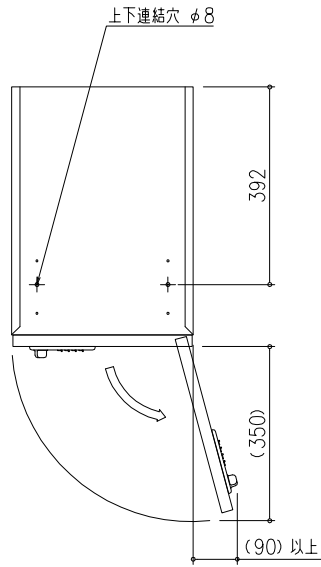


標準仕様	
本体	スチール t0.8 メラミン樹脂焼付塗装 グレー(オリジナル色)
扉	S:SUS304 t0.8 ヘアライン仕上 クリヤー焼付塗装
	F:スチール t0.8 メラミン樹脂焼付塗装 ライトグレー 窓/アクリル樹脂
錠前	ダイヤル錠

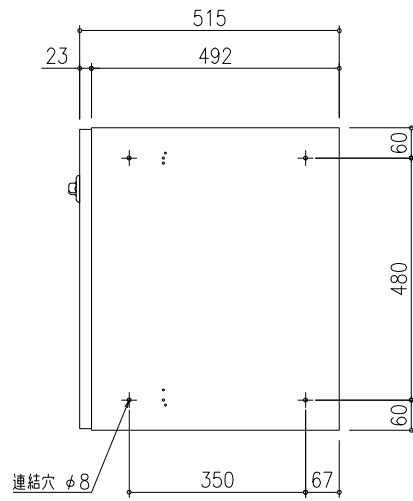
田島メタルワーク株式会社

製品名
FX-UF4N

製図	設計	照査	縮尺	製図年月日	図番
			(1/)		



FX-UF5

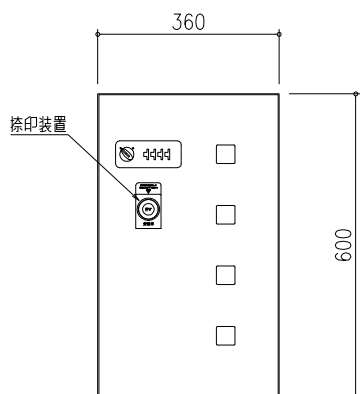
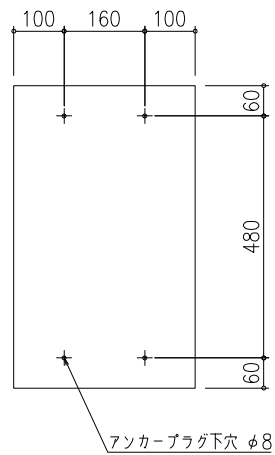
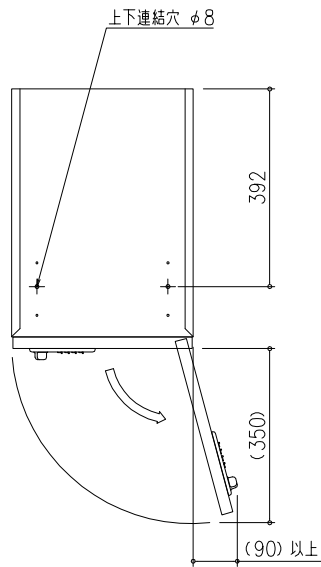


標準仕様	
本体	スチール t0.8 メラミン樹脂焼付塗装 グレー(オリジナル色)
扉	S: SUS304 t0.8 ヘアライン仕上 クリヤー焼付塗装
	F: スチール t0.8 メラミン樹脂焼付塗装 ライトグレー
窓	窓/アクリル樹脂
錠前	ダイヤル錠

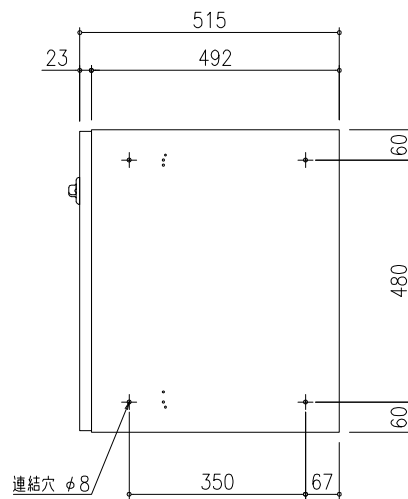
田島メタルワーク株式会社

製品名
FX-UF5

製図	設計	照査	縮尺	製図年月日	図番
			(1/)		



FX-UF5N

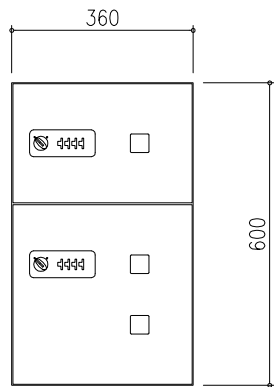
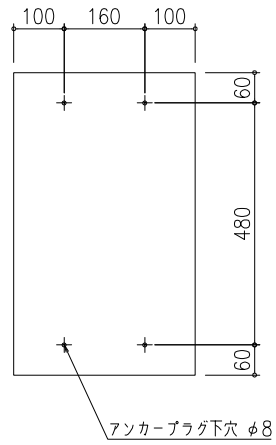
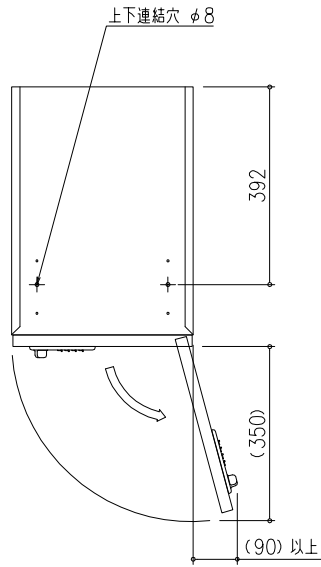


標準仕様	
本体	スチール t0.8 メラミン樹脂焼付塗装 グレー(オリジナル色)
扉	S: SUS304 t0.8 ヘアライン仕上 クリヤー焼付塗装
	F: スチール t0.8 メラミン樹脂焼付塗装 ライトグレー 窓/アクリル樹脂
錠前	ダイヤル錠

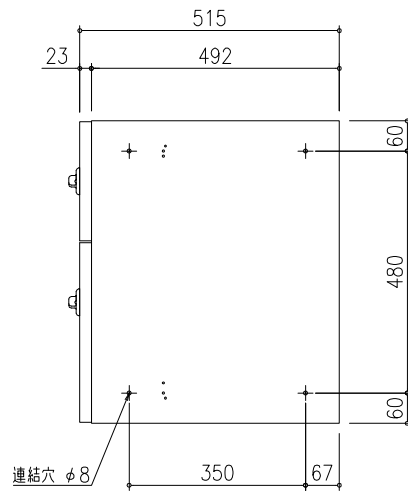
田島メタルワーク株式会社

製品名
FX-UF5N

製図	設計	照査	縮尺	製図年月日	図番
			< 1 / >		



FX-UF7

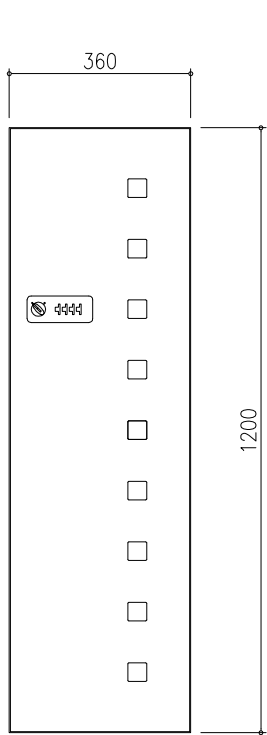
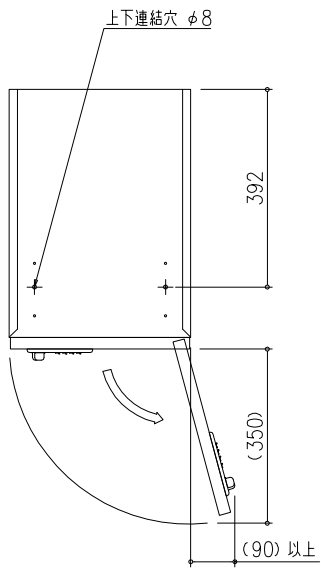


標準仕様	
本体	スチール t0.8 メラミン樹脂焼付塗装 グレー(オリジナル色)
扉	S: SUS304 t0.8 ヘアライン仕上 クリヤー焼付塗装
	F: スチール t0.8 メラミン樹脂焼付塗装 ライトグレー 窓/アクリル樹脂
錠前	ダイヤル錠

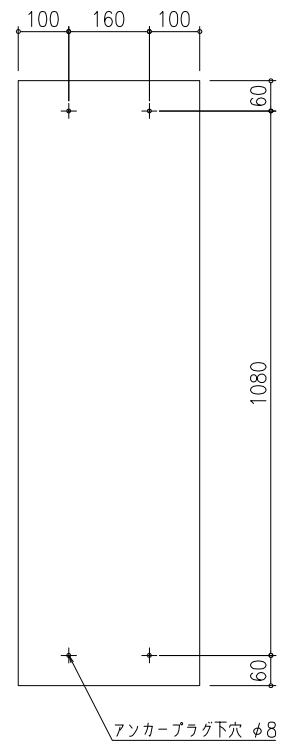
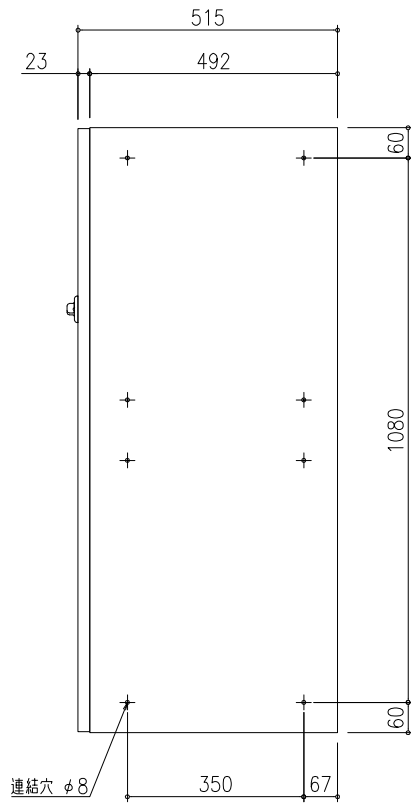
田島メタルワーク株式会社

製品名
FX-UF7

製図	設計	照査	縮尺	製図年月日	図番
			(1 /)		



FX-UF8

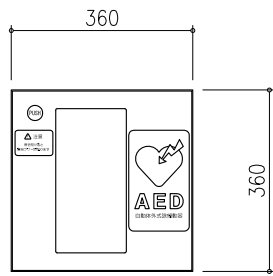
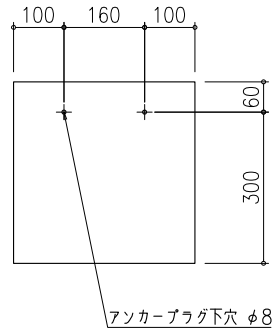
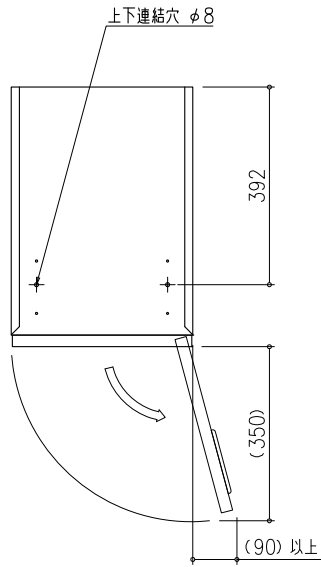


標準仕様	
本体	スチール t0.8 メラミン樹脂焼付塗装 グレー(オリジナル色)
扉	S: SUS304 t0.8 ヘアライン仕上 クリヤー焼付塗装
	F: スチール t0.8 メラミン樹脂焼付塗装 ライトグレー 窓/アクリル樹脂
錠前	ダイヤル錠

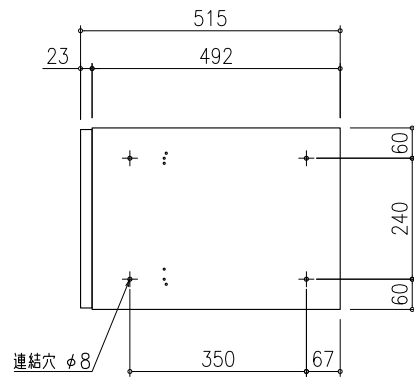
田島メタルワーク株式会社

製品名
FX-UF8

製図	設計	照査	縮尺	製図年月日	図番
			(1 /)		



FX-UFA

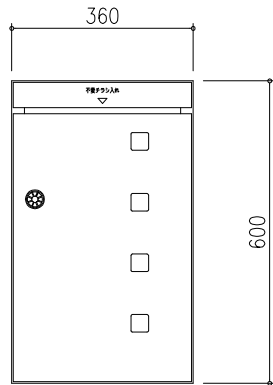
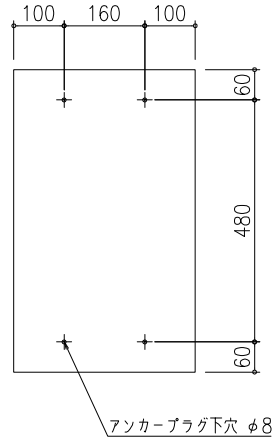
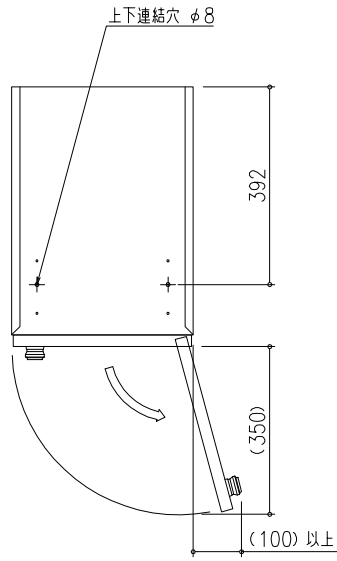


標準仕様	
本体	スチール t0.8 メラミン樹脂焼付塗装 グレー(オリジナル色)
扉	S:SUS304 t0.8 ヘアライン仕上 クリヤー焼付塗装
	F:スチール t0.8 メラミン樹脂焼付塗装 ライトグレー 窓/アクリル樹脂
錠前	マグネットキャッチ
	※AEDは別途です

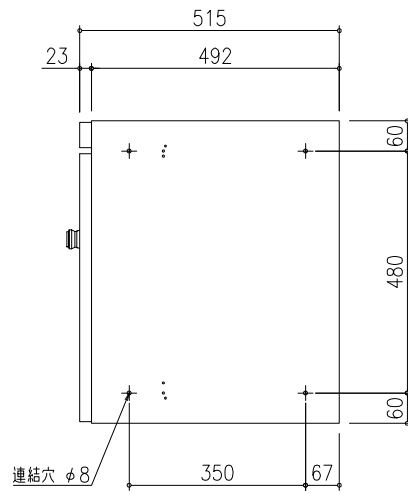
田島メタルワーク株式会社

製品名
FX-UFA

製図	設計	照査	縮尺	製図年月日	図番
			(1/)		



FX-UFC
クリーンボックス

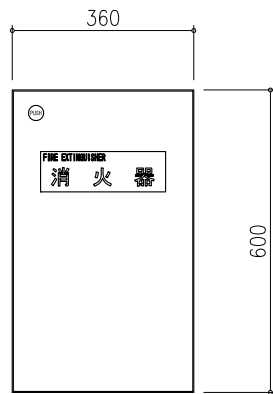
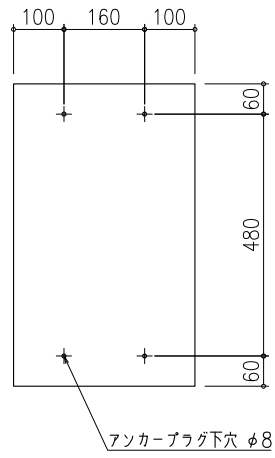
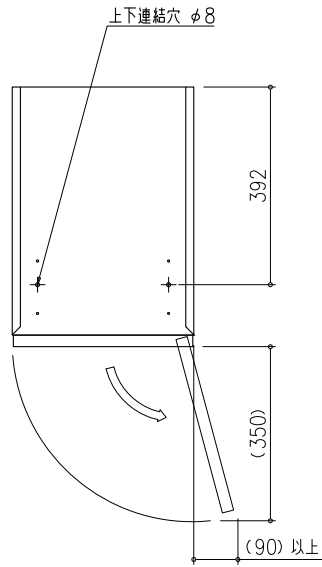


標準仕様	
本体	スチール t0.8 メラミン樹脂焼付塗装 グレー(オリジナル色)
扉	S: SUS304 t0.8 ヘアライン仕上 クリヤー焼付塗装
	F: スチール t0.8 メラミン樹脂焼付塗装 ライトグレー 窓/アクリル樹脂
錠前	専用錠前

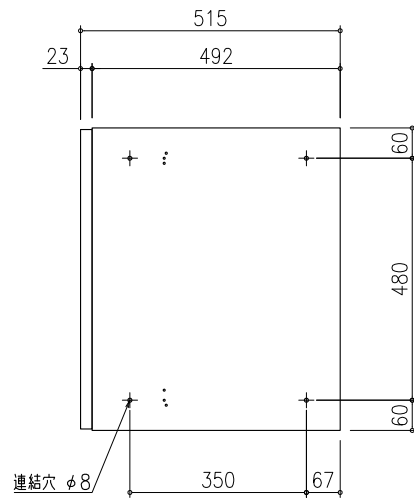
田島メタルワーク株式会社

製品名
FX-UFC

製図	設計	照査	縮尺	製図年月日	図番
			< 1 / >		



FX-UFF

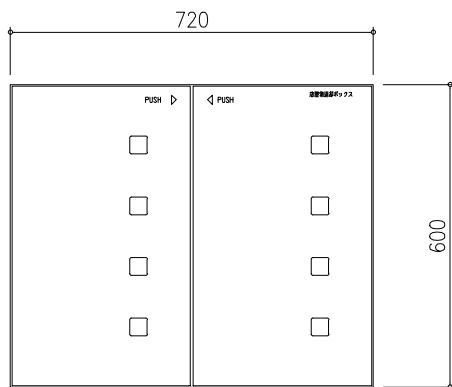
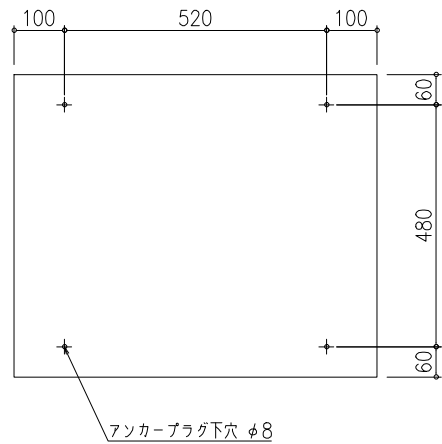
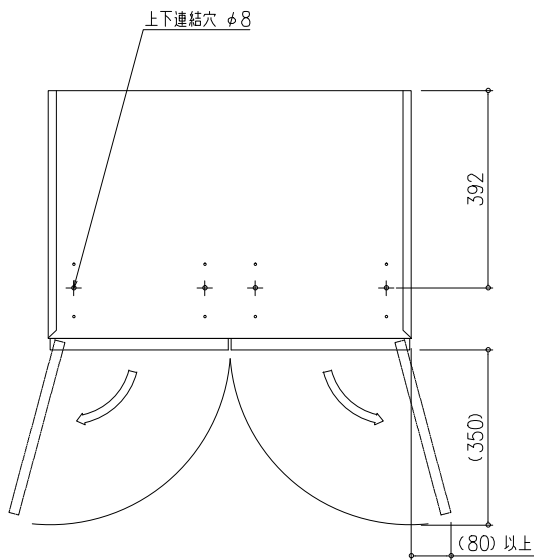


標準仕様	
本体	スチール t0.8 メラミン樹脂焼付塗装 グレー(オリジナル色)
扉	S: SUS304 t0.8 ヘアライン仕上 クリヤー焼付塗装
	F: スチール t0.8 メラミン樹脂焼付塗装 ライトグレー
錠前	マグネットキャッチ
	※消火器は別途です

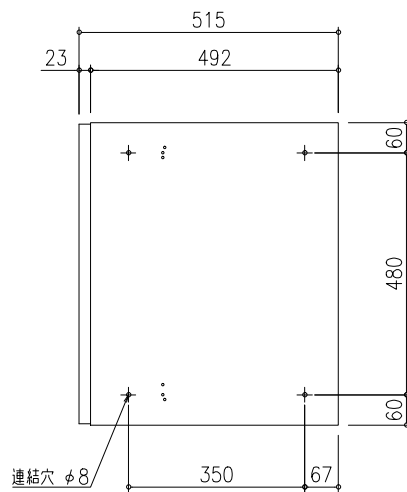
田島メタルワーク株式会社

製品名
FX-UFF

製図	設計	照査	縮尺	製図年月日	図番
			(1/)		



FX-UFR
リターンボックス

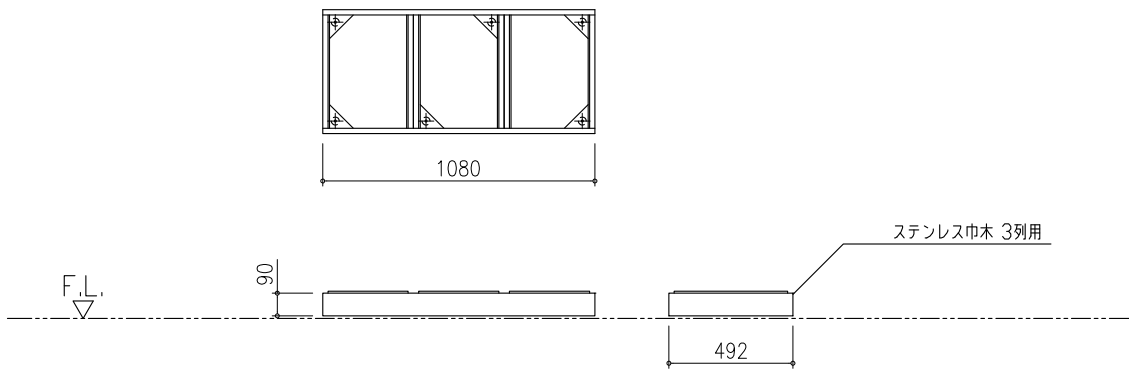
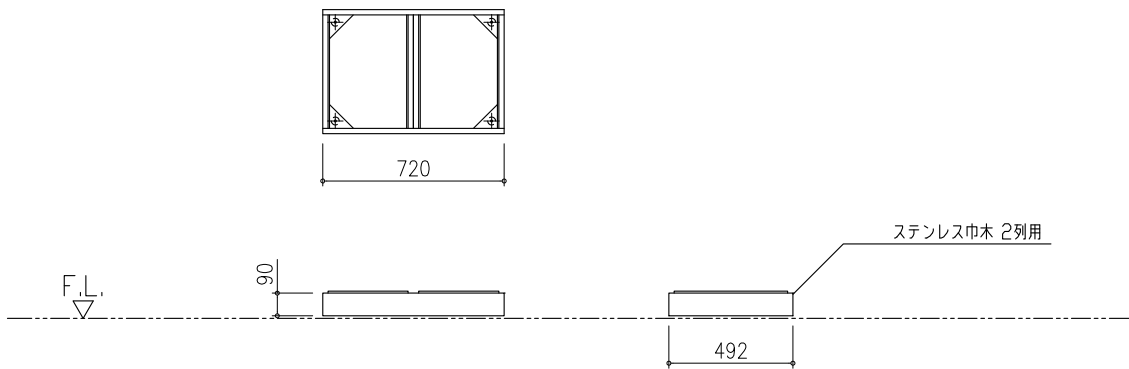
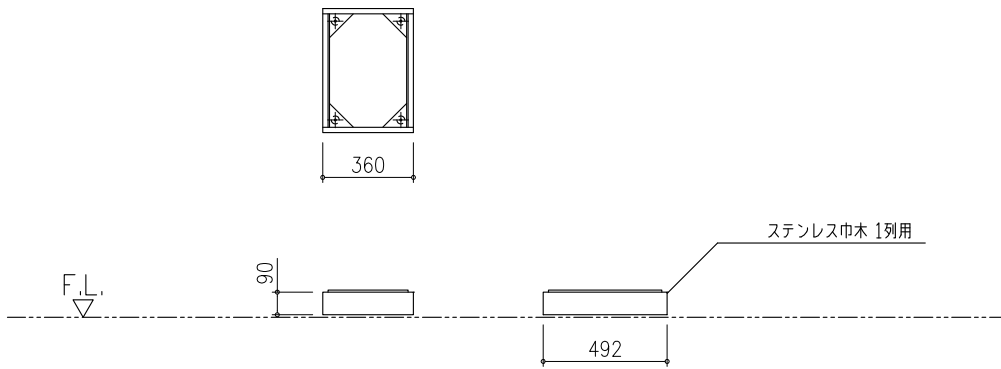


標準仕様	
本体	スチール t0.8 メラミン樹脂焼付塗装 グレー(オリジナル色)
扉	S: SUS304 t0.8 ヘアライン仕上 クリヤー焼付塗装
	F: スチール t0.8 メラミン樹脂焼付塗装 ライトグレー
窓/アクリル樹脂	
錠前	マグネットキャッチ錠

田島メタルワーク株式会社

製品名
FX-UFR

製図	設計	照査	縮尺	製図年月日	図番
			(1/)		



標準仕様	
本体	ステンレス巾木/SUS304 0.8t ヘアライン仕上 アジャスター Hストローク 0 ~ 15m/m

田島メタルワーク株式会社

製品名
FX-UF 巾木

製図	設計	照査	縮尺	製図年月日	図番
			(1 /)		